

# Inspiron 15

3000 Series

## Quick Start Guide

Skrócona instrukcja uruchomienia

Ghid de pornire rapidă

Stručná úvodná příručka

Príročník za hitri zagon



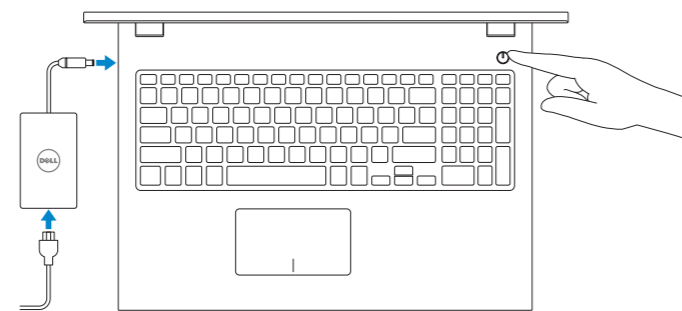
## 1 Connect the power adapter and press the power button

Podłącz zasilacz i naciśnij przycisk zasilania

Conectați adaptorul de alimentare și apăsați pe butonul de alimentare

Zapojte napájací adaptér a stlačte spínač napájania

Priključite napajalnik in pritisnite gumb za vklop/izklop



## 2 Finish operating system setup

Skonfiguruj system operacyjny

Finalizați configurarea sistemului de operare

Dokončite inštaláciu operačného systému

Končajte namestitev operacijskega sistema

### Windows



#### Enable Dell updates

Zezwól na aktualizacje Dell

Activați actualizările Dell

Povoľte aktualizácie Dell

Omogočite posodobitve Dell



#### Connect to your network

Nawiąż połączenie z siecią

Conectați-vă la rețea

Pripojte sa k sieti

Povežite računalnik z omrežjem

**NOTE:** If you are connecting to a secured wireless network, enter the password for the wireless network access when prompted.

**UWAGA:** Jeśli nawiązujesz połączenie z zabezpieczoną siecią bezprzewodową, wprowadź hasło dostępu do sieci po wyświetleniu monitu.

**NOTĂ:** Dacă vă conectați la o rețea wireless securizată, introduceți parola pentru acces la rețeaua wireless când vi se solicită.

**POZNÁMKA:** Ak sa pripájate k zabezpečenej bezdrôtovej sieti, na výzvu zadajte heslo prístupu k bezdrôtovej sieti.

**OPOMBA:** Če se povezujete v zaščiteno brezžično omrežje, ob pozivu vnesite geslo za dostop do brezžičnega omrežja.



#### Sign in to your Microsoft account or create a local account

Zaloguj się do konta Microsoft albo utwórz konto lokalne

Conectați-vă la contul Microsoft sau creați un cont local

Prihláste sa do konta Microsoft alebo si vytvorte lokálne konto

Vpišite se v račun Microsoft ali ustvarite lokalni račun

### Ubuntu

Follow the instructions on the screen to finish setup.

Postępuj zgodnie z instrukcjami wyświetlanymi na ekranie, aby ukończyć proces konfiguracji.

Urmați instrucțiunile de pe ecran pentru a finaliza configurarea.

Podľa pokynov na obrazovke dokončite nastavenie.

Sledite navodilom na zaslonu in zaključite namestitev.

## Create recovery media for Windows

Utwórz nośnik odzyskiwania dla Windows

Creați suporturi de recuperare pentru Windows

Vytvorte obnovovacie médium pre systém Windows

Ustvarite medij za obnovitev za sistem Windows

In Windows search, type **Recovery**, click **Create a recovery media**, and follow the instructions on the screen.

W polu wyszukiwania Windows, wprowadź **Odzyskiwanie**, kliknij **Utwórz nośnik odzyskiwania** i postępuj zgodnie z instrukcjami na ekranie.

În căutarea Windows, tasteți **Recuperare**, faceți clic pe **Creare suport de recuperare** și urmați instrucțiunile de pe ecran.

Do vyhľadávacieho okna Windows napište **Obnovenie**, kliknite na možnosť **Vytvoriť obnovovacie médium** a postupujte podľa pokynov na obrazovke.

V iskano polje Windows vnesite **Obnovitev**, kliknite **Ustvari obnovitveni medij** in sledite navodilom na zaslonu.

## Locate Dell apps in Windows

Zlokalizuj aplikacije Dell s systemie Windows

Localizați aplicațiile Dell în Windows

Nájdite aplikácie Dell v systéme Windows

Poiščite programe Dell v sistemu Windows



### Register your computer

Zarejestruj komputer | Înregistrați-vă computerul

Zaregistrujte si počítač | Registrirajte svoj računalnik



### Dell Help & Support

Pomoc i wsparcie Dell | Ajutor și asistență Dell

Pomoc a technická podpora Dell | Pomoč in podpora Dell



### SupportAssist Check and update your computer

Wyszukaj i zainstaluj aktualizacje komputera

Verificați și actualizați computerul

Kontrolujte a aktualizujte svoj počítač

Preverite in posodobite svoj računalnik

### Product support and manuals

Pomoc techniczna i podręczniki

Manuale și asistență pentru produse

Podpora a příručky produktu

Podpora in navodila za izdelek

### Contact Dell

Kontakt z firmą Dell | Contactați Dell

Kontaktujte Dell | Stik z družbo Dell

### Regulatory and safety

Przepisy i bezpieczeństwo

Reglementări și siguranță

Zákonom vyžadované a bezpečnostné informácie

Zakonski predpisi in varnost

### Regulatory model

Model | Model de reglementare

Regulačný model | Regulatorni model

### Regulatory type

Typ | Tip de reglementare

Regulačný typ | Regulativna vrsta

### Computer model

Model komputera | Modelul computerului

Model počítača | Model računalnika

Dell.com/support

Dell.com/support/manuals

Dell.com/support/windows

Dell.com/support/linux

Dell.com/contactdell

Dell.com/regulatory\_compliance

P40F

P40F001

P40F002

Inspiron 15-3541

Inspiron 15-3542

Inspiron 15-3543

© 2015 Dell Inc.

© 2015 Microsoft Corporation.

© 2015 Canonical Ltd.



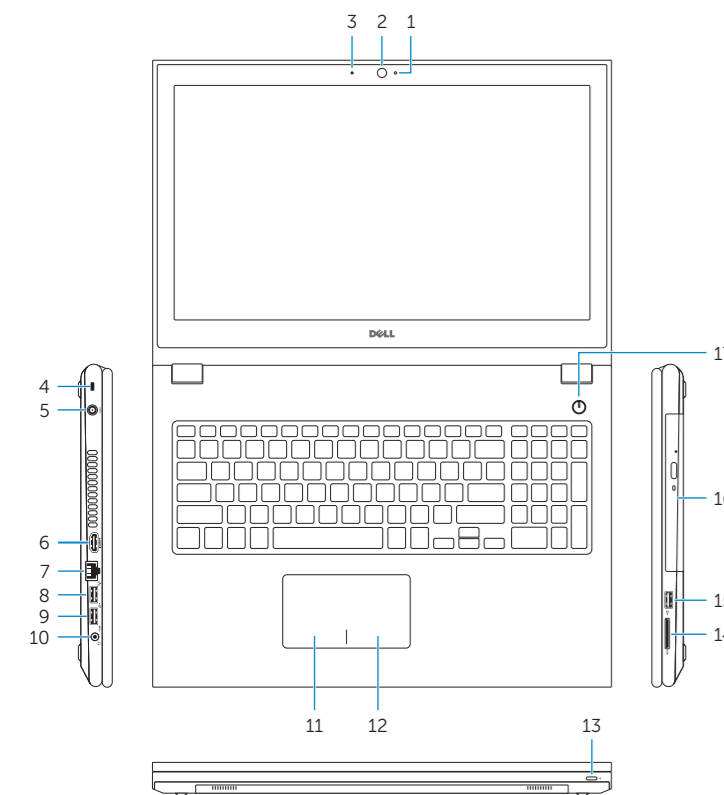
0P9KGRA00

Printed in China.

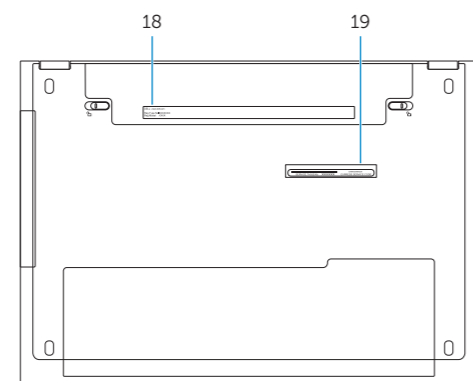
2015-07

## Features

Funkcje | Caracteristici | Vlastnosti | Funkcije



1. Camera-status light
2. Camera
3. Microphone
4. Security-cable slot
5. Power-adapter port
6. HDMI port
7. Network port
8. USB 2.0 port
9. USB 3.0 port
10. Headset port
11. Left-click area
12. Right-click area
13. Power and battery-status light



1. Lampka stanu kamery
2. Kamera
3. Mikrofon
4. Gniazdo linki antykradzieżowej
5. Złącze zasilacza
6. Złącze HDMI
7. Złącze sieciowe
8. Port USB 2.0
9. Port USB 3.0
10. Gniazdo zestawu słuchawkowego
11. Lewy obszar dotyku

12. Prawy obszar dotyku
13. Lampka zasilania i stanu akumulatora
14. Czytnik kart pamięci
15. Port USB 2.0
16. Napęd dysków optycznych
17. Przycisk zasilania
18. Etykieta znamionowa
19. Etykieta ze znacznikiem serwisowym

1. Kontrolka stanu kamery
2. Kamera
3. Mikrofon
4. Otwór pre bezpieczeństwa kábel
5. Port napájacieho adaptéra
6. Port HDMI
7. Sieťový port
8. Port USB 2.0
9. Port USB 3.0
10. Zdierka na slúchadlá
11. Oblasť kliknutia ľavým tlačidlom

1. Lučka stanja kamere
2. Kamera
3. Mikrofon
4. Reža za varnostni kabel
5. Vrata za napajalnik
6. Vrata HDMI
7. Omrežna vrata
8. Vrata USB 2.0
9. Vrata USB 3.0
10. Vrata za slušalke
11. Območje za levi klik

12. Oblasť kliknutia pravým tlačidlom
13. Kontrolka napájania a batérie
14. Čítačka pamäťových kariet
15. Port USB 2.0
16. Optická jednotka
17. Tlačidlo napájania
18. Regulačný štítok
19. Servisný štítok

12. Območje za desni klik
13. Lučka stanja napajanja in baterije
14. Bralnik predstavnostnih kartic
15. Vrata USB 2.0
16. Optični pogon
17. Gumb za vklop/izklop
18. Regulativna oznaka
19. Servisna oznaka

## Shortcut keys

Skróty klawiaturowe | Taste pentru comenzi rapide

Klávesové skratky | Blížnjične tipke



Mute audio

Wyciszenie dźwięku | Dezactivați sunetul  
Stlmenie zvuku | Utišaj zvok



Decrease volume

Zmniejszenie głośności | Micșorare volum  
Zniženie hlasitosti | Zmanjšaj glasnost



Increase volume

Zwiększenie głośności | Mărire volum  
Zvýšenie hlasitosti | Povečaj glasnost



Play previous track/chapter

Poprzedni utwór/rozdział  
Redare melodie/capitol anterior  
Prehrat predchádzajúcu stopu/kapitola  
Predvajaj prejšnji posnetek/poglavje



Play/Pause

Odtwarzanie/wstrzymanie | Redare/Pauză  
Prehrávanie/pozastavenie | Predvajaj/premor



Play next track/chapter

Następny utwór/rozdział | Redare melodie/capitol următor  
Prehrat ďalšiu stopu/kapitola | Predvajaj naslednji posnetek/poglavje



Switch to external display

Przełączenie na wyświetlacz zewnętrzny | Comutare la afișaj extern  
Prepnutie na externy displej | Preklopi na zunanji zaslon



Search

Wyszukiwanie | Căutare  
Hľadať | Iskanje



Toggle keyboard backlight (optional)

Przełączenie podświetlenia klawiatury (opcjonalnie)  
Comutare retroiluminare tastatură (opțional)  
Prepinanie podsvietenia klávesnice (voliteľné)  
Preklop osvetlitve ozadja tipkovnice (izbirno)



Decrease brightness

Zmniejszenie jasności | Reducere luminozitate  
Zniženie jasnu | Pomanjšaj svetlost



Increase brightness

Zwiększenie jasności | Creștere luminozitate  
Zvýšenie jasnu | Povečaj svetlost



Turn off/on wireless

Włączenie/wyłączenie sieci bezprzewodowej  
Activare/dezactivare funcție wireless  
Vypnutie/zapnutie bezdrôtovej komunikácie  
Vklopi/izklopi brezžično omrežje



Toggle Fn-key lock

Przełączenie klawisza Fn | Comutare blocare tastă Fn  
Prepinanie zamknutia klávesu Fn | Preklop zaklepa tipke Fn

**NOTE:** For more information, see *Specifications* at [Dell.com/support](https://www.dell.com/support).

**UWAGA:** Aby uzyskać więcej informacji, zobacz *Dane techniczne* na stronie [Dell.com/support](https://www.dell.com/support).

**NOTĂ:** Pentru informații suplimentare, consultați *Specificații* la adresa [Dell.com/support](https://www.dell.com/support).

**POZNÁMKA:** Dalšie informácie nájdete v časti *Technické údaje* na adrese [Dell.com/support](https://www.dell.com/support).

**OPOMBA:** Za več informacij glejte *Tehnični podatki* na [Dell.com/support](https://www.dell.com/support).